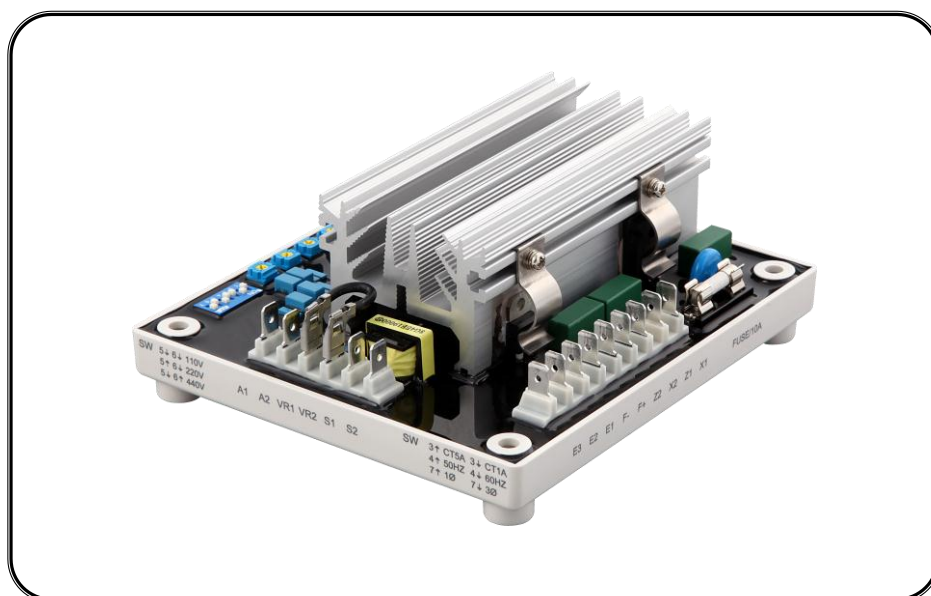


ADVR-083

发电机自动电压调压板使用手册



模拟 / 数字 · 单相/三相检测电压 · 8 Amp 输出 · 适用于自励式、
辅助绕组或永磁式(PMG)无刷发电机自动电压调节器

与发电机励磁辅助电源转换器搭配使用，可有效提升发电机启动马达能力



固也泰電子工業有限公司
KUTAI ELECTRONICS INDUSTRY CO., LTD.

電話：07-8121771 傳真：07-8121775 網址：www.kutai.com.tw
公司地址：台灣高雄市前鎮區千富街 201 巷 3 號 (郵遞區號 806-64)

ISO 9001
ETC

第一章 规格

检测电压输入 (E1、E2、E3) 平均值读取

电压及频率以指拨开关设定

单相 (E1、E2) / 三相 (E1、E2、E3)

90 – 130 Vac @ 110 Vac

180 – 260 Vac @ 220 Vac

340 – 520 Vac @ 440 Vac

频率 50/60 Hz

主电源输入 (X1、X2、Z2)

电压 60 – 300 Vac 单相/三相

单相 (X1、X2) / 三相 (X1、X2、Z2)

频率 40 – 500 Hz

辅助电源输入 (Z1、Z2)

电压 60 – 300 Vac 单相二线

频率 40 – 500 Hz

励磁输出 (F+、F-)

110V 单相 连续 63 Vdc 8A

最大 90 Vdc 10A 10 秒

220V 单相 连续 125 Vdc 8A

最大 180 Vdc 10A 10 秒

220V 三相 连续 150 Vdc 8A

最大 215 Vdc 10A 10 秒

励磁阻抗 最小 15Ω、最大 100Ω @ 220V

熔丝规格 5 x 20mm 10A 慢熔型

外部电压调节 (VR1、VR2)

最大 +/- 10% @ 1 KΩ 1 watt 电位器

电流补偿输入 (S1、S2)

CT N:5A 或 N:1A 以指拨开关设定 容量大于 5VA

灵敏度 +/- 7% @ PF +/- 0.5

变化量可由 Droop 调节

仿真电压输入 (A1、A2)

输入阻抗 大于 2 KΩ

输入范围 +/- 5 Vdc or 0 – 10 Vdc

灵敏度 每 1 Vdc 最大变化 5%

变化量可由 Trim 调节

电压建立

电源输入剩磁电压必须大于 5 Vac 25 Hz 以上

电压缓慢建立时间

4 秒 +/- 10%

调压精度

小于 +/- 0.5% (频率变动在 4%内)

反应时间

小于 20 ms

EMI

内建电磁干扰滤波器

静态消耗功率

最大 6 watts

低频保护 (出厂预设)

50 Hz 系统 拐点值为 45 Hz

60 Hz 系统 拐点值为 55 Hz

过励磁电压保护

电源输入的 25 – 105% (可由 OE 调节)

延时 10 秒，此功能不使用时将 OE 顺时针调至最大

电压温度飘移

-40 至 +70 °C · 小于 3%

低频拐点值温度飘移

-40 至 +70 °C · 小于 +/- 0.1 Hz

工作物理参数

工作温度 -40 至 +60 °C

储存温度 -40 至 +85 °C

相对湿度 95%以下

振动 5.0 Gs @ 60 Hz

尺寸

150.0 (L) x 135.0 (W) x 61.0 (H) mm

5.91 (L) x 5.31 (W) x 2.40 (H) inch

重量

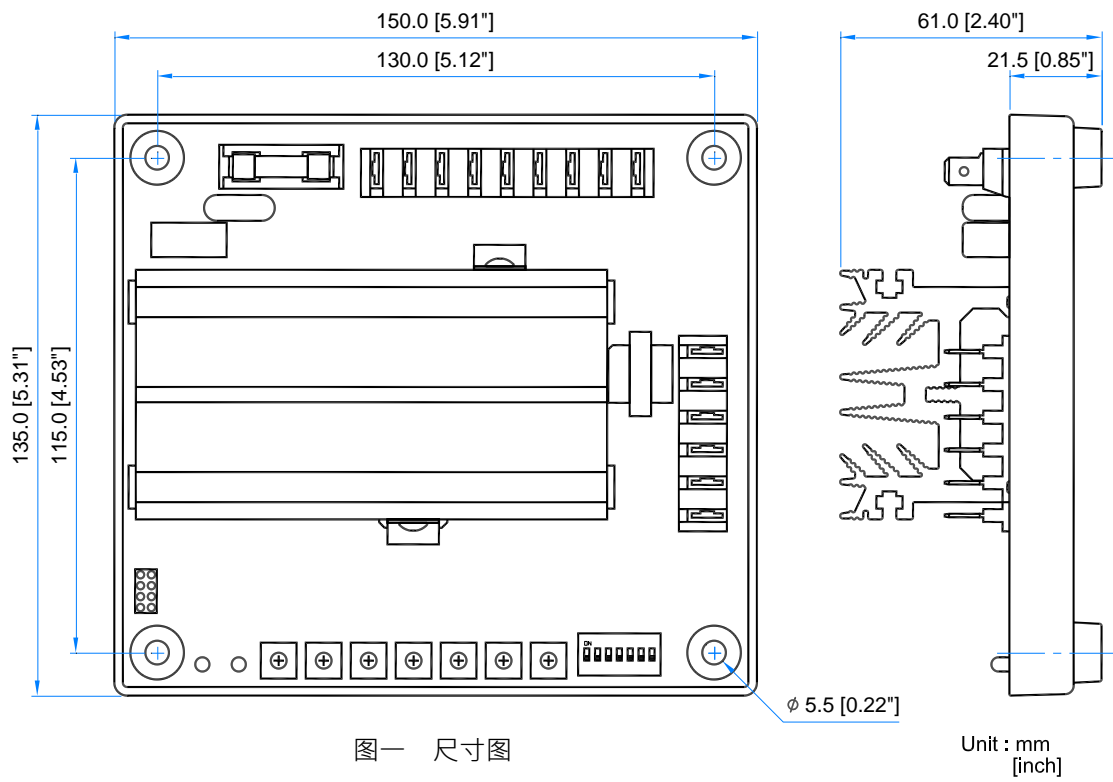
750 g +/- 2%

1.654 lb +/- 2%

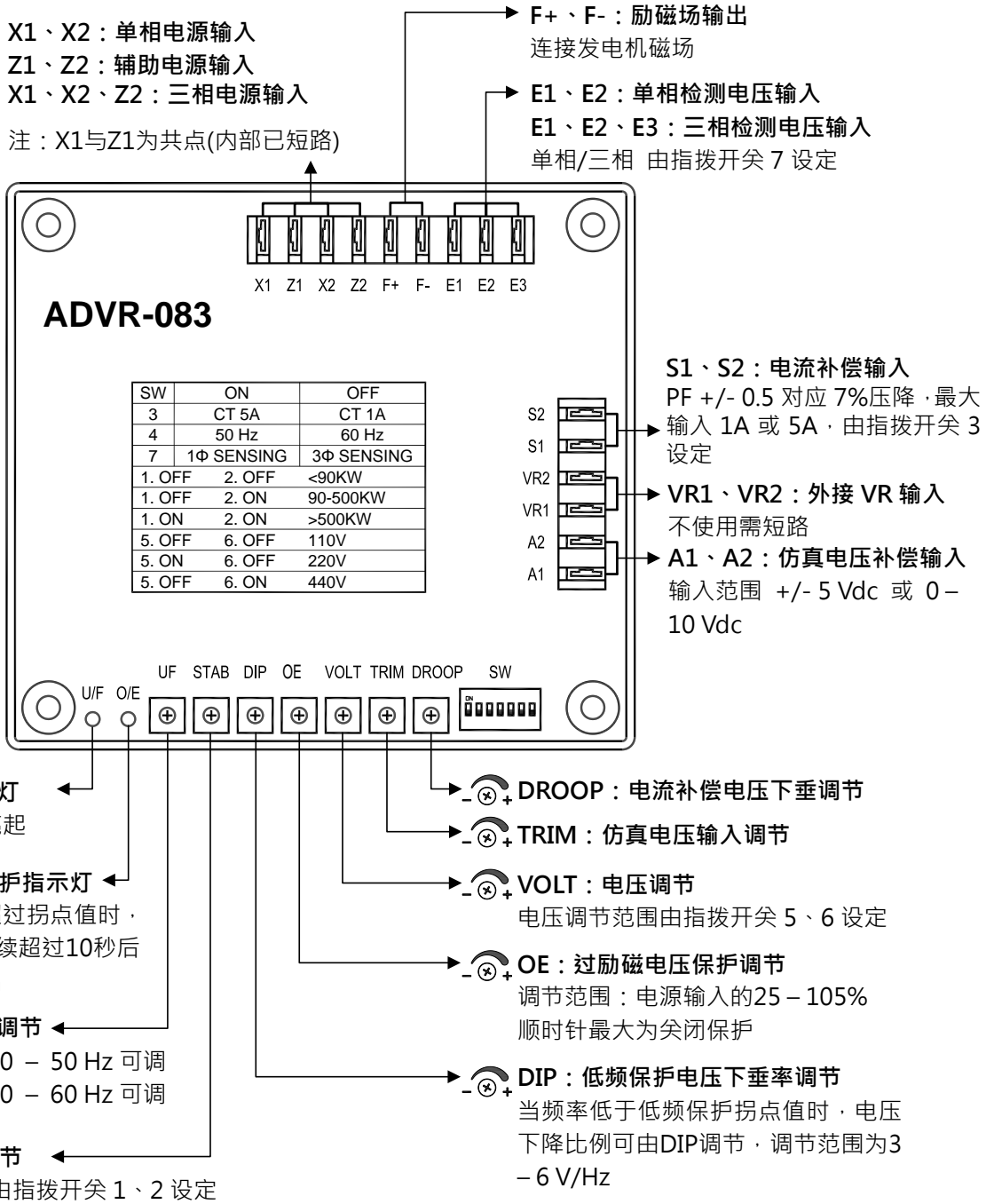
注意!!

启动前请务必检查检测电压拐点值是否正确(指拨开关 SW5 和 SW6) · 以免造成 AVR 永久损坏

第二章 外型 / 尺寸 / 安装示意图

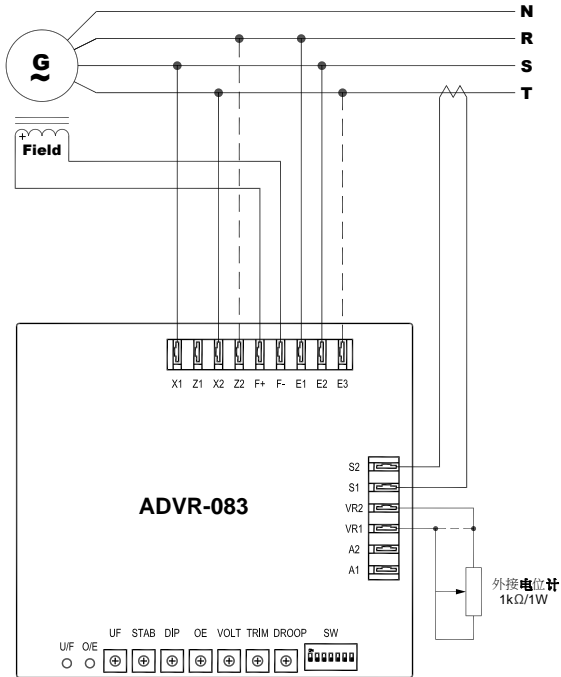


第三章 指示灯与电位器调节

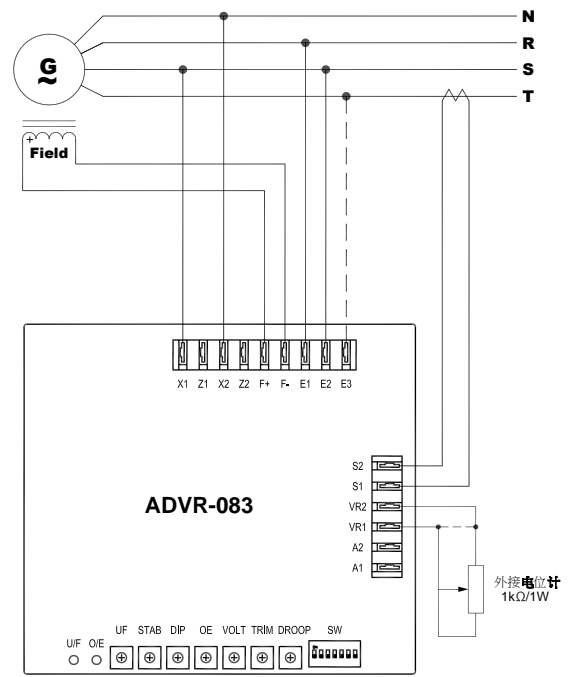


第四章 接线图

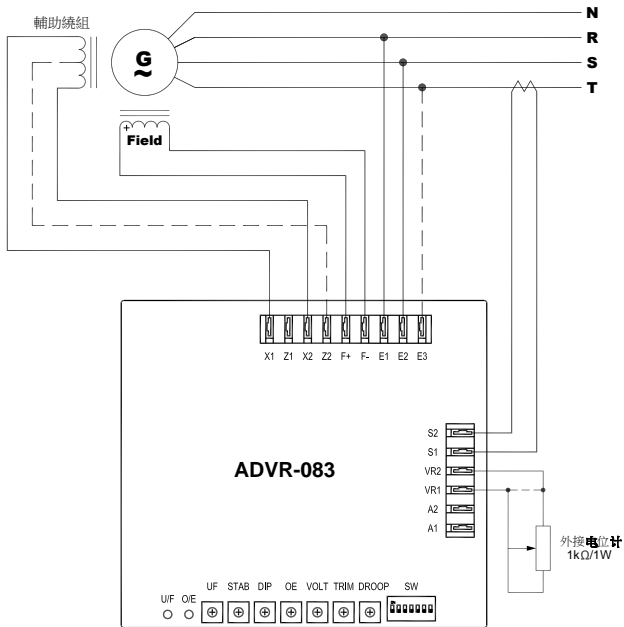
虚线表示三相其中一个输入，单相输入时请勿接虚线



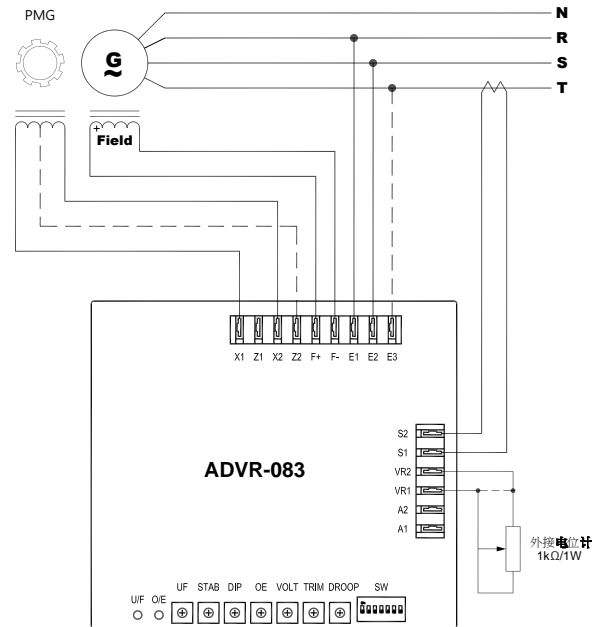
图三 自励式 110/220 Vac 单相/三相检测



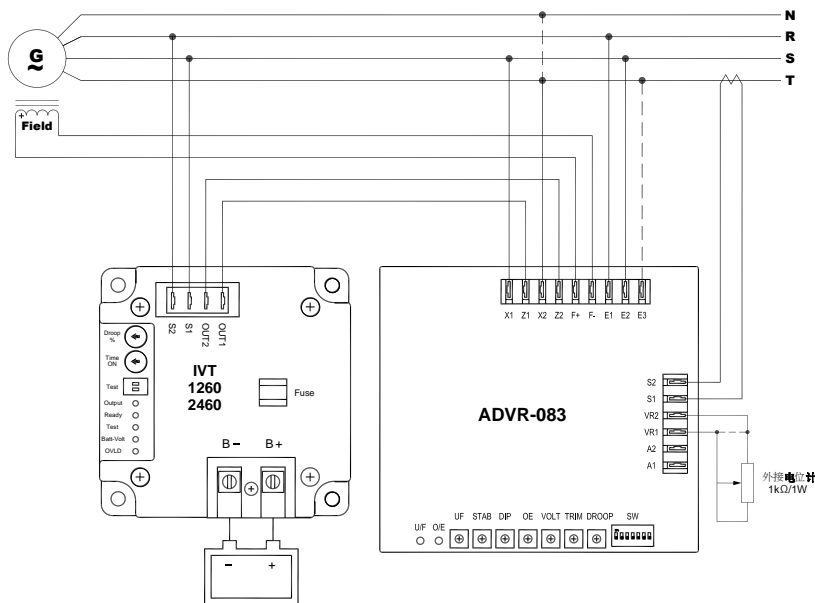
图四 自励式 440 Vac 单相/三相检测



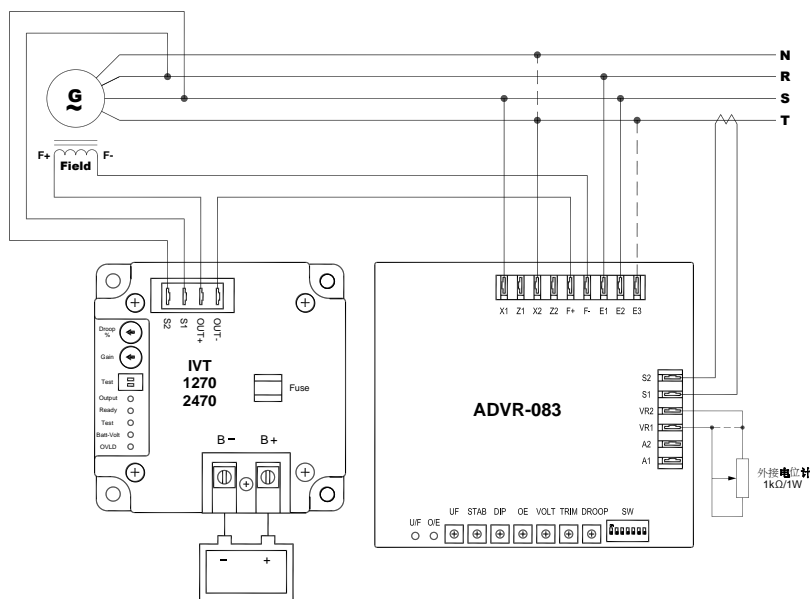
图五 辅助绕组 110/220/440 Vac 单相/三相检测



图六 PMG 110/220/440 Vac 单相/三相检测



图七 ADVR-083 & IVT-1260 / IVT-2460 接线图
自励式 110/220 Vac 单相/三相检测 + IVT 接线



图八 ADVR-083 & IVT-1270 / IVT-2470 接线图
自励式 110/220 Vac 单相/三相检测 + IVT 接线

注意!!

1. 使用高阻计或耐压测试器检测前，须先将 AVR 连接线拆离，避免高压损坏 AVR.
2. 不恰当之低频保护调节，可能于负载变动下，导致机组输出电压下降或不稳定，非必要请勿随意调节 U/F 旋钮设定.
3. AVR 并网使用时，应关闭过励磁保护功能.

※ 仅能使用本说明书指定类型和额定值的熔丝做更换。

※ 产品的性能、规格及外观，若有改良而无法预先告知变更，敬请谅解。